

Motorleinwände **WS S NewSlim**



Standard Motorleinwand im mattweißen 108 x 97 mm Aluminiumgehäuse, mit abgerundeten Ecken.

Vinylbasierte Auf- oder Rückpro-Leinwandtücher, in den Formaten 1:1 und 4:3 erhältlich.

Mattweißes Aufprojektionstuch mit weißer Rückseite, schwer entflammbar nach B1, Coral Rückprojektionstuch nach M1.

Justierbare, stufenlos einstellbare Endabschaltung und Überhitzungsschutz.

Für Wand- und Deckenmontage geeignet.

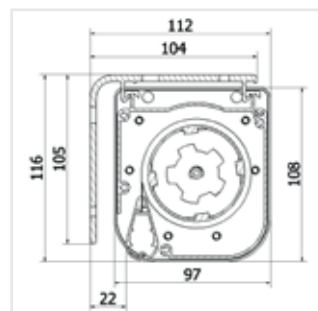
Variable Befestigungspunkte, Reverse-Montage möglich, linksseitiger Stromanschluß.

Lieferumfang:

Aufputzwandschalter, Wand- bzw. Deckenhalter

Optional:

- IR- oder Funk-Fernbedienung
- Trigger



ART. NR.	BEZEICHNUNG	TUCHBREITE	GEWICHT
10218	WS S NewSlim, 1:1, 160x160 cm, Coral 2.8 Gain	160 cm	11 kg
10219	WS S NewSlim, 1:1, 200x200 cm, Coral 2.8 Gain	200 cm	14 kg
10220	WS S NewSlim, 1:1, 240x240 cm, Coral 2.8 Gain	240 cm	17 kg
10157	WS S NewSlim, 1:1, 160x160 cm, mattweiß 1.2 Gain	160 cm	11 kg
10158	WS S NewSlim, 1:1, 200x200 cm, mattweiß 1.2 Gain	200 cm	14 kg
10159	WS S NewSlim, 1:1, 240x240 cm, mattweiß 1.2 Gain	240 cm	17 kg
10215	WS S NewSlim, 4:3, 160x120 cm, Coral 2.8 Gain	160 cm	11 kg
13246	WS S NewSlim, 4:3, 180x135 cm, Coral 2.8 Gain	180 cm	12 kg
10216	WS S NewSlim, 4:3, 200x150 cm, Coral 2.8 Gain	200 cm	14 kg
10217	WS S NewSlim, 4:3, 250x190 cm, Coral 2.8 Gain	250 cm	17 kg
10164	WS S NewSlim, 4:3, 160x120 cm, mattweiß 1.2 Gain	160 cm	11 kg
11565	WS S NewSlim, 4:3, 180x135 cm, mattweiß 1.2 Gain	180 cm	12 kg
10165	WS S NewSlim, 4:3, 200x150 cm, mattweiß 1.2 Gain	200 cm	14 kg
10166	WS S NewSlim, 4:3, 250x190 cm, mattweiß 1.2 Gain	250 cm	17 kg