



# WS P Stativleinwände

## WS P Stativ-PictureKing

Speziell für den intensiven, mobilen Gebrauch konzipierte Stativwand der Spitzenklasse. Besonderes robustes Stativ mit quadratischem Rohr und symmetrischem Dreifußständer, wodurch eine hohe Stabilität erreicht wird. Hohe Lebensdauer und Benutzerfreundlichkeit, damit besonders für den Eventbereich und in Konferenzzentren geeignet. Entriegelung des Stativs durch einfache Fußbedienung. Kräftiger Handgriff mit integrierter Bremse für optimalen Tragekomfort und leichte Höheneinstellung. Spezielle Transportverriegelung zur Vermeidung von Tuchbeschädigungen. Integriertes OHP-Bügel für die Trapezkorrektur mit einer Länge von 40 cm. In den Formaten 1:1, 4:3, 16:10 und 16:9 erhältlich.



## WS P Stativ-Professional

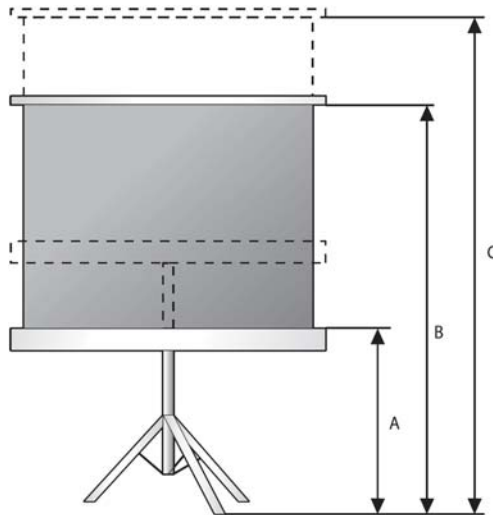
Seit Jahr und Tag eines der absoluten Spitzenmodelle. Besonders hohe Qualität und Einsetzbarkeit für praktisch alle Projektionsverfahren. Stabiler Handgriff für einfache Höhenverstellung und optimale Tragbarkeit. Spannkopf für optimale Tuchspannung und Bildqualität. Besitzt einen integrierten 30 cm Trapezausgleich (außer 1:1 207 x 207 cm). In den Formaten 1:1 und 4:3 erhältlich.



Optional: Transportfutteral

Art. Nr.	Bezeichnung	Gehäuselänge	Gewicht
16158	WS P Stativ-PictureKing, 1:1 146x146, mattweiß BE/BL 1,0 Gain	167 cm	13 kg
16159	WS P Stativ-PictureKing, 1:1 172x172, mattweiß BE/BL 1,0 Gain	192 cm	15 kg
16160	WS P Stativ-PictureKing, 1:1 207x207, mattweiß BE/BL 1,0 Gain	239 cm	18 kg
16161	WS P Stativ-PictureKing, 1:1 238x238, mattweiß BE/BL 1,0 Gain	267 cm	19 kg
16162	WS P Stativ-PictureKing, 4:3 146x109, mattweiß BE/BL 1,0 Gain	167 cm	13 kg
16163	WS P Stativ-PictureKing, 4:3 170x127, mattweiß BE/BL 1,0 Gain	192 cm	15 kg
16164	WS P Stativ-PictureKing, 4:3 203x152, mattweiß BE/BL 1,0 Gain	239 cm	17 kg
16165	WS P Stativ-PictureKing, 4:3 234x175, mattweiß BE/BL 1,0 Gain	267 cm	19 kg
32247	WS P Stativ-PictureKing, 16:10 203x127, mattweiß BE/BL 1,0 Gain	239 cm	17 kg
32248	WS P Stativ-PictureKing, 16:10 234x146, mattweiß BE/BL 1,0 Gain	267 cm	19 kg
16166	WS P Stativ-PictureKing, 16:9 203x104, mattweiß BE/BL 1,0 Gain	239 cm	17 kg
16167	WS P Stativ-PictureKing, 16:9 234x132, mattweiß BE/BL 1,0 Gain	267 cm	19 kg
16168	WS P Stativ-Professional, 1:1 146x146 mattweiß BE/BL 1,0 Gain	152 cm	10 kg
16169	WS P Stativ-Professional, 1:1 172x172 mattweiß BE/BL 1,0 Gain	196 cm	12 kg
16170	WS P Stativ-Professional, 1:1 207x207 mattweiß BE/BL 1,0 Gain	229 cm	14 kg
16171	WS P Stativ-Professional, 4:3 146x109 mattweiß BE/BL 1,0 Gain	171 cm	10 kg
16172	WS P Stativ-Professional, 4:3 170x127 mattweiß BE/BL 1,0 Gain	196 cm	11 kg
16173	WS P Stativ-Professional, 4:3 203x152 mattweiß BE/BL 1,0 Gain	229 cm	14 kg

## Technische Daten



### WS P Stativ-PictureKing

Aspect Ratio	Außenmaße	Nutzmaße	Nominale Diagonale		Gewicht in kg	Transportlänge cm	(A) Unterseite Sichtfläche cm	(B) Min. Höhe cm	(C) Max. Höhe cm
	HxB cm	HxB cm	cm	inches					
4:3	115 x 152	109 x 146	183	72	13	167	51	174	254
	135 x 178	127 x 170	213	84	15	192	51	185	300
	162 x 213	152 x 203	254	100	17	239	51	217	325
	185 x 244	175 x 234	305	120	19	267	51	239	325
16:9	114 x 213	104 x 203	234	92	17	239	51	175	196
	142 x 244	132 x 234	269	106	19	267	51	193	213
16:10	137 x 213	127 x 203	240	94	17	239	51	198	218
	156 x 244	146 x 234	276	109	19	267	51	217	237
1:1	152 x 152	146 x 146			13	167	51	217	282
	178 x 178	172 x 172			15	192	51	243	325
	213 x 213	207 x 207			18	239	51	278	325
	244 x 244	238 x 238			19	267	51	307	325

### WS P Stativ-Professional

Aspect Ratio	Außenmaße	Nutzmaße	Nominale Diagonale		Gewicht in kg	Transportlänge cm	(A) Unterseite Sichtfläche cm	(B) Min. Höhe cm	(C) Max. Höhe cm
	HxB cm	HxB cm	cm	inches					
4:3	115 x 152	109 x 146	183	72	10	171	53	152	224
	135 x 178	127 x 170	213	84	11	196	55	170	229
	162 x 213	152 x 203	254	100	14	229	55	211	290
1:1	152 x 152	146 x 146			10	171	53	203	269
	178 x 178	172 x 172			12	196	55	231	295
	213 x 213	207 x 207			14	229	55	272	295

## Optionales Zubehör

Art. Nr.	Bezeichnung
14328	WS P Transportfuteral Stativ 127-152 cm
12780	WS P Transportfuteral Stativ 178 cm
12781	WS P Transportfuteral Stativ 213 cm
14548	WS P Transportfuteral Stativ 244 cm

Die angegebenen Werte stellen die Mittelwerte einer in Serienherstellung produzierten Einheit dar. Geringe Abweichungen sind im Einzelnen möglich. Bedingt durch fortlaufende technische Verbesserungen behalten wir uns das Recht vor, Design und die Spezifikation ohne vorherige Ankündigung zu ändern. Technische Änderungen, Irrtümer und Druckfehler vorbehalten.