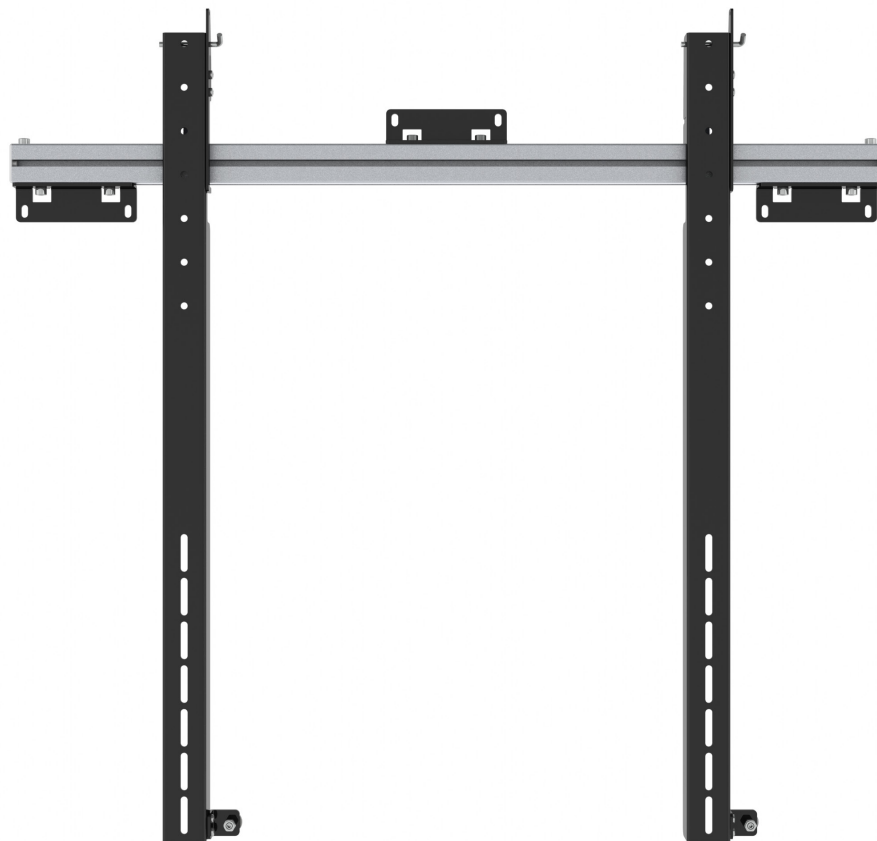


FUNC MOUNTNY



Großer Bildschirm? Kleinigkeit!

Möchten Sie einen richtig großen Bildschirm aufhängen? Oder gleich mehrere? Mit diesem universalen Wandstativ können Sie einfach und sicher Bildschirme von etwa 70" bis 82" befestigen. Sicherung durch Splint (im Paket enthalten) oder Vorhängeschloss (nicht enthalten). Feinregulierung von Seiten- und Vorneigung. Lieferung in einem einzigen Paket.

FUNC MOUNTY

INFO

- Farbe: Aluminium/schwarz.
- Höchstlast: 150 kg.
- Empfohlene Bildschirmgröße: 70"-82".
- Stativgröße (BxHxT): 1000x953x47 mm.
- Abstand zwischen Wand und Bildschirmrückseite: 47 mm.
- Sicherung gegen Diebstahl und zur Verhinderung von Personenschäden durch Splint (im Paket enthalten) oder Vorhängeschloss (nicht enthalten).
- Das gesamte Produkt wird in einem Paket geliefert.

Passend für VESA-Standard: 300-900 mm senkrecht,
300-900 mm waagrecht.

ART.-NR.
PW010010

BESCHREIBUNG
Func Mounty

Einfache Bestellung: ein einziges Paket und eine einzige Artikelnummer pro Bildschirm!

Hier ist alles enthalten, was zur Bestellung eines Moduls (der Ausrüstung für einen Bildschirm) notwendig ist.

