

# SHELVES H



Diese eleganten Ablageborde eignen sich perfekt für die Aufstellung von Signalquellen wie DVD Player, Notebooks etc. bis zu einem Gewicht von 12kg. Sie sind aus MDF gefertigt und in den Farben Schwarz und Grau sowie in Buche- und Birkendekor und aus transparentem Plexiglas erhältlich.

SHELVES H ERHÄLTICH FÜR FOLGENDE PRODUKTE:

SMS Flatscreen CH ST600/1150/1450/2000  
 SMS Flatscreen CFH ST3000  
 SMS Flatscreen WH ST1150  
 SMS Flatscreen WFH ST2000  
 SMS Flatscreen FH T1150/1450/2000  
 SMS Flatscreen FH MT1150/1450/2000  
 SMS Flatscreen FH MFD  
 SMS Flatscreen FM MFD

SMS Projector Stand-up FM M1  
 SMS Projector Stand-up FM M2

# SHELVES (HEAVY)

## INFO

- Farben: Grau, Schwarz, Buchedekor, Birkendekor, Transparent (Plexiglas).
- Max. Tragkraft: 12 kg

Anmerkung: Befestigungskonsole gehört zum Lieferumfang.

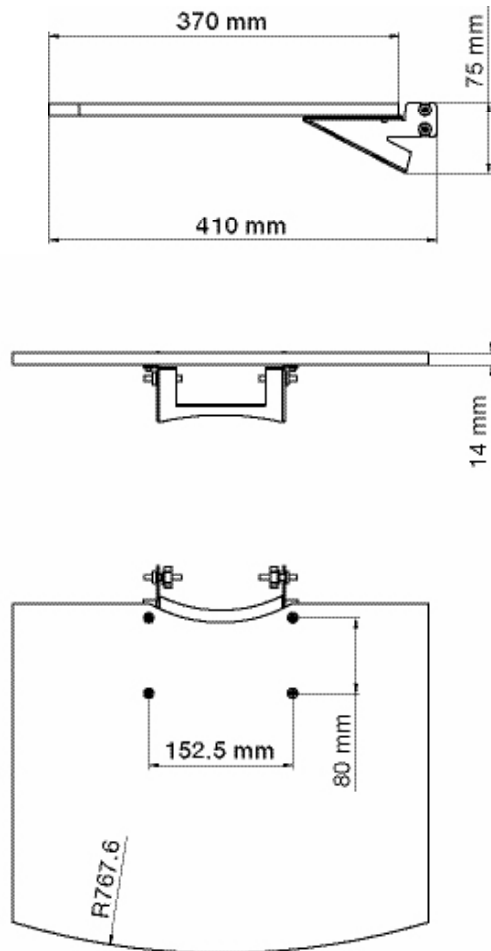
## ART. NO

- SU010020
- SU010021
- SU010023
- SU010024
- SU010025
- SU010026

## BEZEICHNUNG

- SMS Flat shelf H Black incl Console
- SMS Flat shelf H Grey incl Console
- SMS Flat shelf H Beech incl Console
- SMS Flat shelf H Birch incl Console
- SMS Flat shelf H Plexi incl Console
- SMS Flat shelf H Plexi XL incl Console

SMS FLATSCREEN SHELF H



SMS FLATSCREEN SHELF H PLEXI XL

