

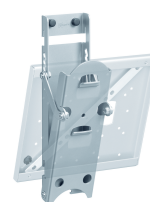


Universelle LCD/Plasma Adapter FAU 3125

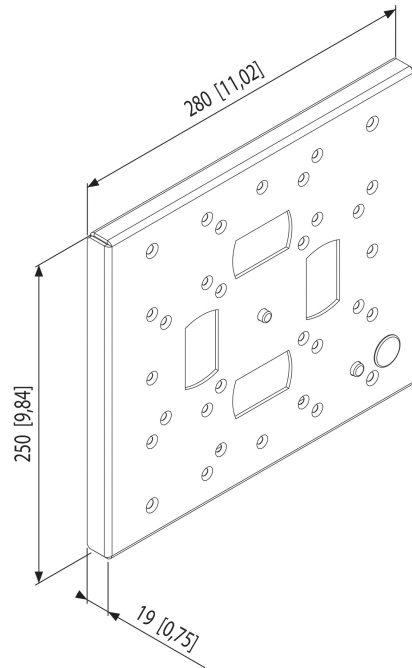
Technische Daten

- Bildschirmgröße (Min. - Max.): 23 – 40 " / 58 – 102 cm
- Max. Gewicht: 60 kg / 132 lbs
- Verfügbare Farben: Silber, Schwarz

Der universelle LCD/Plasma Adapter FAU 3125 kann zur Befestigung eines LCD/Plasma-TV (mit VESA MIS-D-E) an der Wand, Decke oder am Boden (in Kombination mit anderen modularen Komponenten) verwendet werden.



Universelle LCD/Plasma Adapter FAU 3125



Der universelle LCD/Plasma Adapter FAU 3125 ist Teil eines modularen Systems, mit dem Sie sich ihre eigene Lösung zur Wand-, Decken oder Bodenbefestigung für LCD/Plasma-TVs (23-40", mit VESA MIS-D-E, bis zu 60 kg) zusammenstellen können. Das Verriegelungssystem Autolock[®] verriegelt den Adapter am Halter, sodass das Display nicht aus der Dreh- und Neigungseinheit fallen kann, wenn es versehentlich angehoben wird. Das optionale Schloss PFA 9008 blockiert das Verriegelungssystem und beugt so Diebstahl vor.

Für Wandmontage nur mit Wandmontagekonsole (PFW 910/ 920/ 930) oder Halter (PFW 950/ 952) ergänzen.
Zur Deckenmontage mit Deckenmontagekonsole, Verlängerungsrohr sowie Dreh- und Neigungseinheit ergänzen.
Im Falle von Bodenmontage mit Standfuß PFA 9011 sowie Dreh- und Neigungseinheit ergänzen.

Merkmale

- Verriegelungssystem Autolock[®]
- Horizontale und vertikale Montage
- Option: diebstahlsicheres Schloss PFA 9008
- VESA MIS-D-E (inklusive 75x75, 100x100, 100x200, 200x200 mm)

Logistische Informationen

- Verpackungsgröße: 284x254x22 mm
- Gewicht: 2 kg / 5 lbs
- EAN-Code: 8712285307409