

LCD Wandhalter PFW 3220

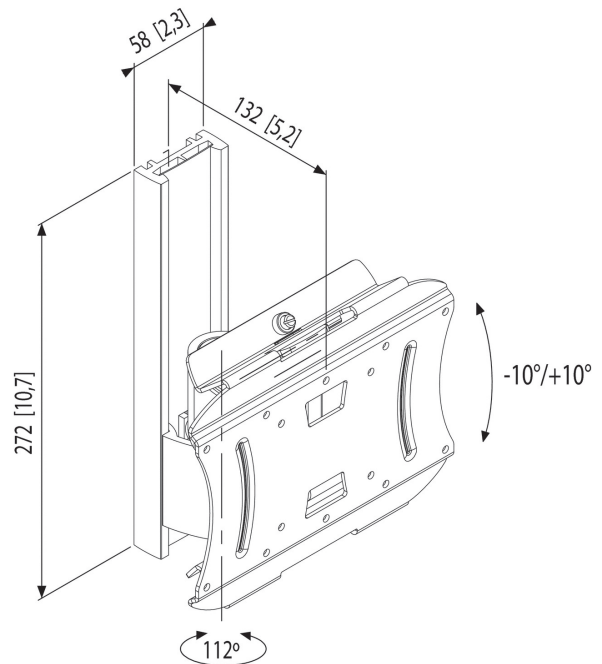
Technische Daten

- Bildschirmgröße (Min. - Max.): 23 – 32 " / 58 – 81 cm
- Max. Gewicht: 32 kg / 71 lbs
- Neigen: 20 °
- Drehen: 112 °
- Min. Wandabstand (mm): 133 mm
- VESA-Befestigungslöcher: 75x75mm bis zu 75x75mm, 100x100mm bis zu 100x100mm, 200x100mm bis zu 200x100mm,
- Verfügbare Farben: Silber

Der LCD wandhalter PFW 3220 für LCD-Displays bis 32". Grundlegende Dreh- und Neigefunktion reduziert Lichtreflexe. Dieser LCD Wandhalter verfügt über umfassende diebstahlhemmende Merkmale.



LCD Wandhalter PFW 3220



LCD Wandhalter PFW 3220 bietet grundlegende Dreh- und Neigungsfunktionen, die Lichtreflexe für den Betrachter reduzieren. Der PFW 3220 gehört zur Serie PFW 3200 mit LCD Wandhaltern, der perfekten Lösung für den öffentlichen Einsatz von Flachbildschirmen im Einzelhandel, in Hotels und anderen Branchen. Die Serie PFW 3200 sorgt durch ein diskretes schwarzes Vorhängeschloss und Sicherheitsschrauben mit einem speziellen Innensechskantschlüssel für Sicherheit vor unbefugter Entfernung von Displays. Das stilvolle und hochwertig verarbeitete Aluminiumdesign passt zu jeder Raumeinrichtung. Dieses Sortiment umfasst Modelle mit zwei, drei oder vier Drehpunkten für optimale Flexibilität beim Positionieren von Displays.

Merkmale

- Ein Drehpunkt
- Neige- und Schwenkfunktionen garantieren eine optimale Betrachtungsposition
- Mit diskretem schwarzen Vorhängeschloss und „diebstahlhemmenden“ Schrauben
- Universell - VESA-Befestigung 100x100, 200x100 und 200x200 mm möglich
- Einfache Installation, da das Produkt vollständig montiert geliefert wird

Logistische Informationen

- Verpackungsgröße: 184x280x120 mm
- Gewicht: 3 kg / 7 lbs
- EAN-Code: 8712285312342