

Wandkonsole PFW 5810

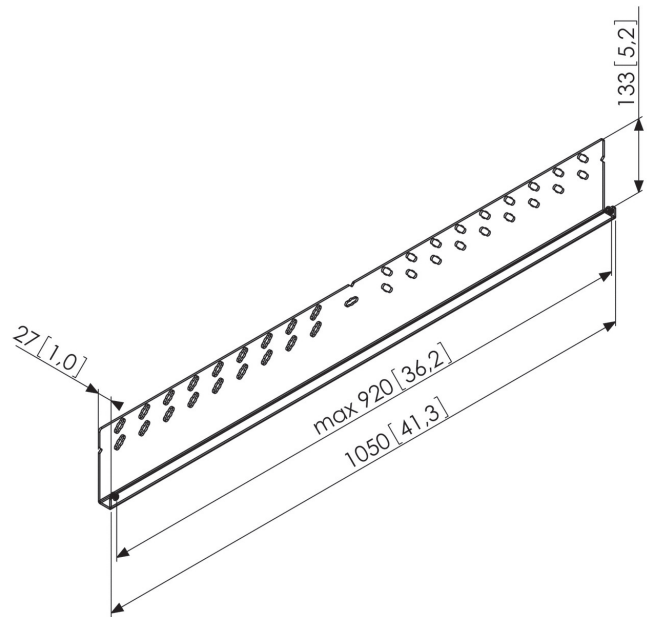


Technische Daten

Vogel's Professional stellt ein neues Sortiment modularer Wandhalter für extragroße Displays vor. Der modulare Wandhalter ist speziell für Displays von 65 Zoll und größer mit einer maximalen Montagegröße von 1370x1400 mm und einem maximalen Gewicht von 160 kg gedacht.



Wandkonsole PFW 5810



"Dieser modulare Wandhalterung wird mit einer Wandkonsole (PFW 58xx) und zwei Displaystreifen (PFW 59xx) montiert. Vogel's bietet Wandkonsolen in drei verschiedenen Längen (800, 1050 und 1450 mm) und Displaystreifen in drei verschiedenen Längen (800, 950 und 1450 mm). Mit diesem modularen Konzept können Sie eine Montagelösung für fast jedes extragroße Display finden.

Merkmale:

- integrierte Ausrichtfunktion für die schneller Installation.
- Serviceposition, für problemloses Anschließen der Kabel nach der Installation
- Möglichkeit, ein Vorhängeschloss hinzuzufügen"

Merkmale

- Modular: passt immer
- Einfache Ausrichtung und Installation

Logistische Informationen

- Verpackungsgröße: 177x1076x80 mm
- Gewicht: 4 kg / 9 lbs
- EAN-Code: 8712285319167