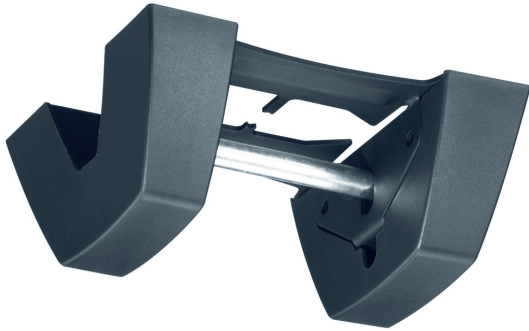


Deckenkonsole PUC 1060



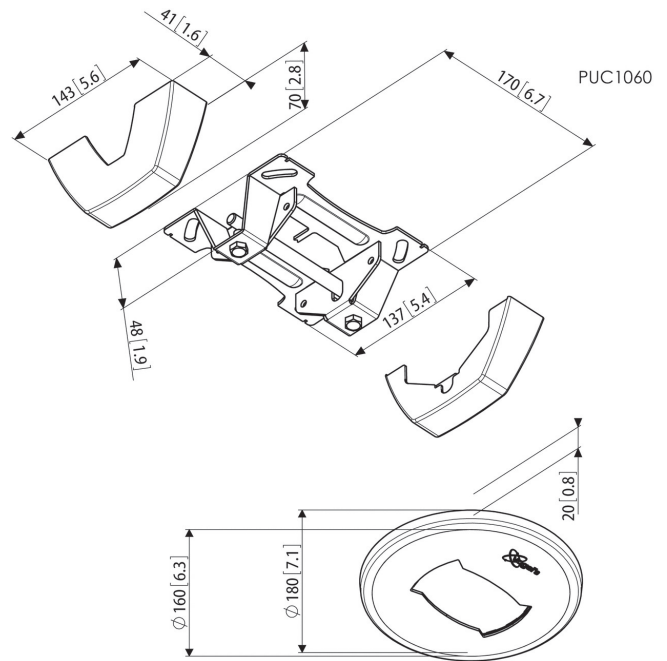
Technische Daten

- Max. Gewicht: 80 kg / 176 lbs
- Verfügbare Farben: Schwarz

Die Deckenkonsole PUC 1060 ist Teil des modularen Systems Connect-it, mit dem Sie Ihre eigene Lösung für die Deckenbefestigung mittelgroßer bis großer Displays zusammenstellen können.



Deckenkonsole PUC 1060



Diese Deckenkonsole ist für flache Decken geeignet. Kombinieren Sie diese Deckenkonsole mit einem Rohr aus der Serie Connect-it (PUC 2508, PUC 2515 oder PUC 2530), einer Connect-it Adapterleiste (PFB 3405, PFB 3407, PFB 3409 oder PFB 3411) und einem Connect-it Displayadapter (PFS 3303, PFS 3304, PFS 3305, PFS 3306, PFS 3308 oder PFS 3311) zu einer Komplettlösung für die Deckenbefestigung.

Merkmale

- Deckenkonsole für flache Decken geeignet
- Inklusive Abdeckung für Zwischendecken

Logistische Informationen

- Verpackungsgröße: 160x262x149 mm
- Gewicht: 1 kg / 2 lbs
- EAN-Code: 8712285318665