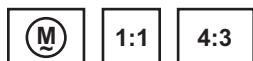




WS-S-NewSlim - Motorleinwand



Standard Motorleinwand im 105 x 94 mm Aluminiumgehäuse mit abgerundeten Ecken.

Justierbare und stufenlos einstellbare Endabschaltung, Überhitzungsschutz.

Wand- und Deckenmontage.

Variable Befestigungspunkte. Linksseitiger Stromanschluß.

Optionale Fernbedienungen:

Art.-Nr.: 41003113 WS-A-Funk-Empfänger

Art.-Nr.: 41003111 WS-A-Funk-Sender

Art.-Nr.: 10742 WS-S-IR-Empfänger

Art.-Nr.: 10741 WS-S-IR-Sender



Leinwandtücher:

Aufpro Mattweiß - 1,2 Gain

Rückpro Coral - 2,8 Gain

Die Maße beziehen sich auf das sichtbare Bild.

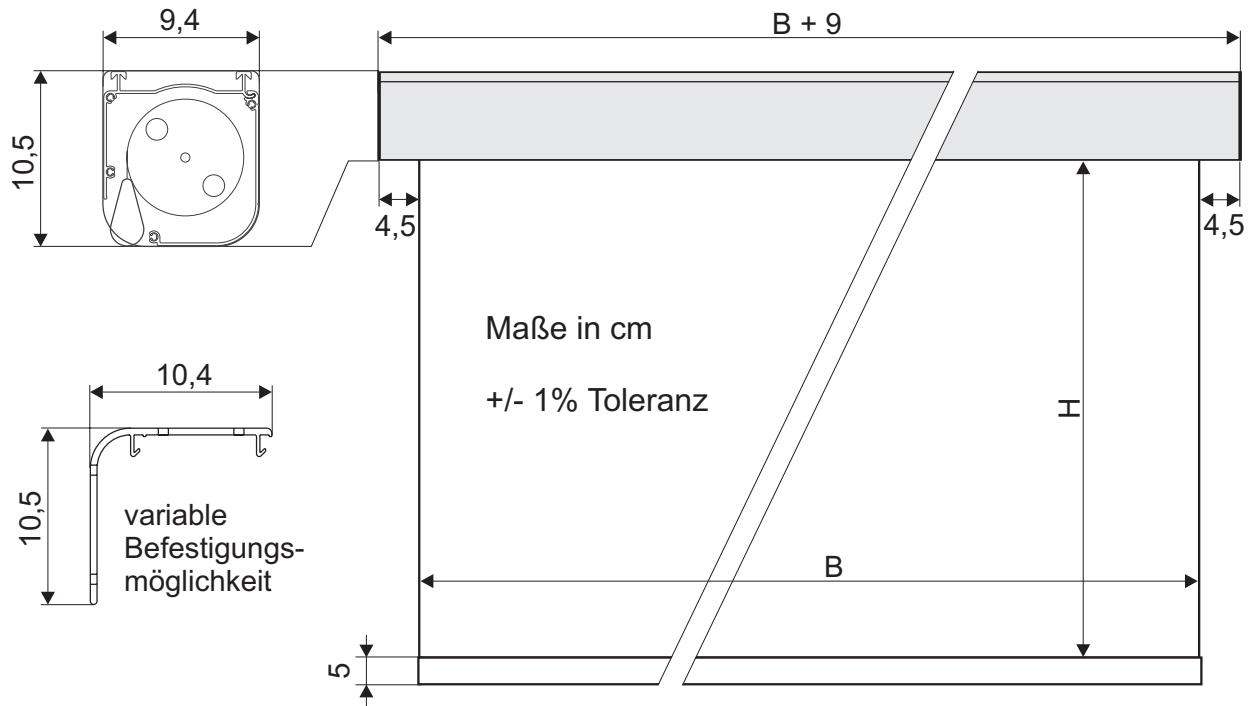
Art.Nr.	Bezeichnung	B x H (cm)	Tuch	Gewicht
1:1 Format				
10157	WS-S NewSlim	160x160 cm	mattweiss	12 kg
10158	WS-S NewSlim	200x200 cm	mattweiss	17 kg
10159	WS-S NewSlim	250x250 cm	mattweiss	21 kg
10218	WS-S NewSlim	160x160 cm	Coral Rückpro	12 kg
10219	WS-S NewSlim	200x200 cm	Coral Rückpro	17 kg
10220	WS-S NewSlim	250x250 cm	Coral Rückpro	21 kg
4:3 Format				
10164	WS-S NewSlim	160x120 cm	mattweiss	12 kg
10165	WS-S NewSlim	200x150 cm	mattweiss	17 kg
10166	WS-S NewSlim	250x190 cm	mattweiss	21 kg
10215	WS-S NewSlim	160x120 cm	Coral Rückpro	12 kg
10216	WS-S NewSlim	200x150 cm	Coral Rückpro	17 kg
10217	WS-S NewSlim	250x190 cm	Coral Rückpro	21 kg

Zubehör



Technische Änderungen, Irrtümer und Druckfehler vorbehalten.

Technische Daten



Die angegebenen Werte stellen die Mittelwerte einer in Serienherstellung produzierten Einheit dar. Geringe Abweichungen sind im Einzelnen möglich. Bedingt durch fortlaufende technische Verbesserungen behalten wir uns das Recht vor, Design und die Spezifikation ohne vorherige Ankündigung zu ändern.