

H	1:1	4:3
---	-----	-----

Die WS-P-FloorScreen ruht auf einem stabilen Bodenständer und ist eine interessante mobile Lösung für vielfältige Einsatzbereiche.

Vor allem durch Ihre schnelle Einsatzbereitschaft und robuste Ausführung ist sie ideal für den Eventbereich geeignet. Sie wird allen Anforderungen einer hochwertigen Präsentation gerecht.

Die Leinwand kann mit einer verminderten Federspannung aus dem Koffer gezogen werden, so dass sie sich leicht ausziehen und einfahren lässt.

Das stabile Leinwandgehäuse ist mit schwarzem Teppich in industrieller Qualität verkleidet.

Gehäuse in RAL 7021 Black Grey.

Der benötigte Bodenständer hält die Leinwand sicher in ihrer Position und garantiert eine solide und stabile Basis. Er ist für alle Größen verwendbar.

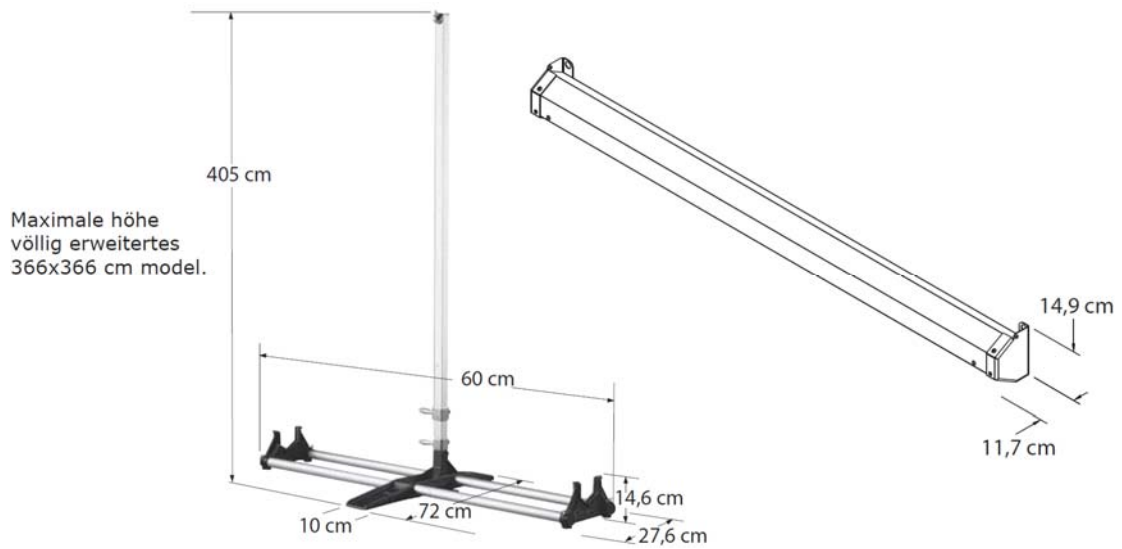
Der zugehörige Ständer ist nicht im Lieferumfang und muss extra bestellt werden: Artikelnummer 15796



Art. Nr.	Bezeichnung	Außenmaß	Gewicht
15796	WS P Floor-Bodenständer		11 kg
15729	WS P FloorScreen 1:1 238x238 mattweiß BE/BL 1,0 Gain	244 x 244 cm	23 kg
15742	WS P FloorScreen 1:1 268x268 mattweiß BE/BL 1,0 Gain	274 x 274 cm	26 kg
15752	WS P FloorScreen 1:1 299x299 mattweiß BE/BL 1,0 Gain	305 x 305 cm	30 kg
15753	WS P FloorScreen 1:1 360x360 mattweiß BE/BL 1,0 Gain	366 x 366 cm	36 kg
15754	WS P FloorScreen 4:3 234x175 mattweiß BE/BL 1,0 Gain	244 x 185 cm	23 kg
15755	WS P FloorScreen 4:3 295x221 mattweiß BE/BL 1,0 Gain	305 x 231 cm	26 kg
15756	WS P FloorScreen 4:3 356x267 mattweiß BE/BL 1,0 Gain	366 x 277 cm	31 kg

Technische Daten

Aspect Ratio	Außenmaße	Nutzmaße	Nominale Diagonale		Gewicht	Transportlänge
	HxB cm	HxB cm	cm	inches	in kg	cm
4:3	185 x 244	175 x 234	305	120	23	252
	231 x 305	221 x 295	381	150	26	313
	277 x 366	267 x 356	457	180	31	374
1:1	244 x 244	238 x 238			23	252
	274 x 274	268 x 268			26	283
	305 x 305	299 x 299			30	313
	366 x 366	360 x 360			36	374



Die angegebenen Werte stellen die Mittelwerte einer in Serienherstellung produzierten Einheit dar. Geringe Abweichungen sind im Einzelnen möglich. Bedingt durch fortlaufende technische Verbesserungen behalten wir uns das Recht vor, Design und die Spezifikation ohne vorherige Ankündigung zu ändern. Technische Änderungen, Irrtümer und Druckfehler vorbehalten.