



WS-Alu Design Deckenhalter



Hochwertiger Universalhalter für Projektoren mit extravaganten Design.

Der aus Aluminium gefräste Halter bietet dank kugelgelagerten Justagepunkten äußerst präzise Einstellmöglichkeiten und eignet sich ideal für große und schwere Projektoren bis 35 kg Gesamtgewicht.

Die feine Niveauregulierung des Dreipunkt-Kugelgelenksystemes lässt das projizierte Bild schnell und einfach, millimetergenau ausrichten.

Zusätzlich sorgt ein Schnellverschluss für die einfache De- und Montage im Servicefall. Die Feinjustage wie auch der Schnellverschluss funktionieren dank feingängigen Rändelschrauben werkzeugfrei.

Kabelführung ist durch die Deckenbefestigungsplatte möglich.

Der Halter ist in Alu natur und schwarz eloxierter Oberflächen-Ausführungen erhältlich.

Abmessungen:

Länge Hauptschiene : 362 mm (max. Einstelldistanz Befestigungsarme 283 mm)

Breite Befestigungsarme: 328 mm

Durchmesser Deckenmontageplatte: 140 mm

max. Distanz Befestigungspunkte Projektor siehe Rückseite

Höhe: variabel je nach Einstellung 105 – 125 mm

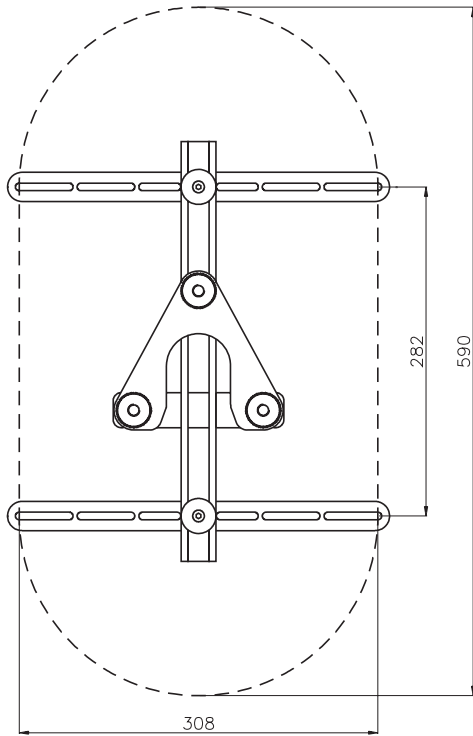


Verlängerung

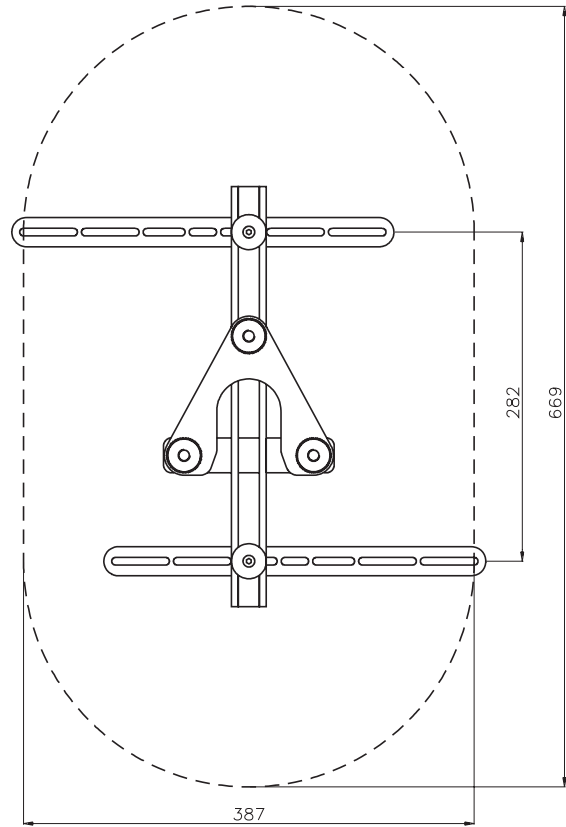
Art.Nr.	Bezeichnung	Farbe
17574	WS-Alu Design Deckenhalter für Projektoren	Alu natur
17575	WS-Alu Design Deckenhalter für Projektoren	Aluschwarz
18101	WS-Alu Design Deckenhalter - Adapter für JVC X-Serie	schwarz
18014	WS-Alu Design Deckenhalter - Adapter für JVC X-Serie	silber
18127	WS-Alu Design Deckenhalter - Adapter 390mm	Alu silber
18932	WS-Alu Design Deckenhalter - Verlängerung 10cm	silber
18933	WS-Alu Design Deckenhalter - Verlängerung 20cm	silber
18934	WS-Alu Design Deckenhalter - Verlängerung 40cm	silber
18935	WS-Alu Design Deckenhalter - Verlängerung 60cm	silber

Technische Daten

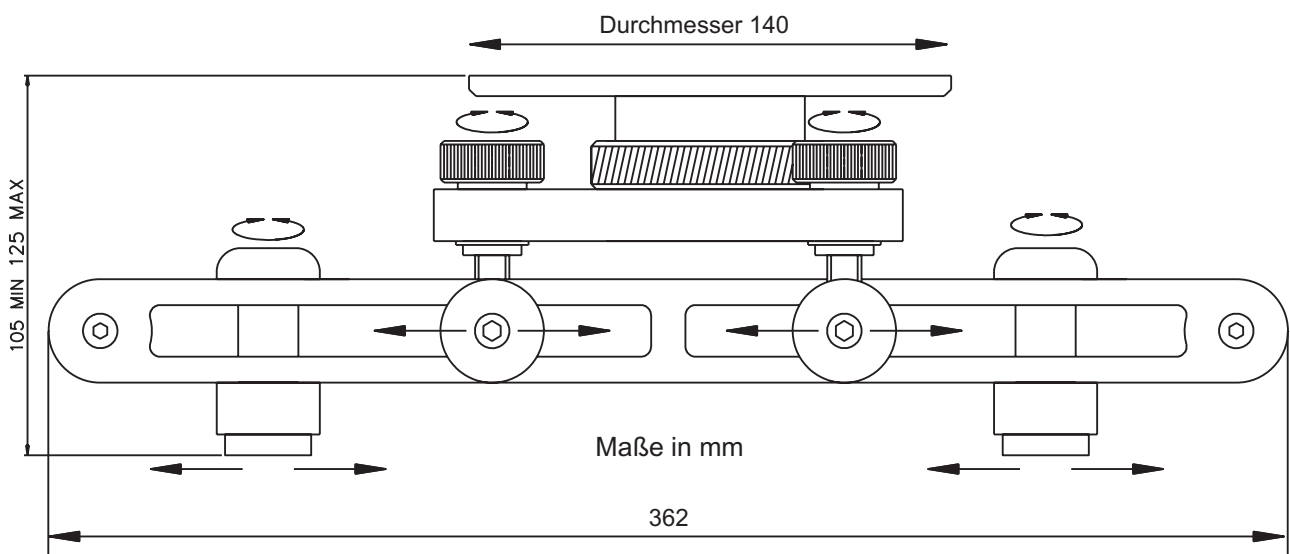
Maximaler Montageradius bei mittlerer Anbringung der Projektoraufnahmearme



Maximaler Montageradius bei versetzter Anbringung der Projektoraufnahmearme



Maße in mm



Die angegebenen Werte stellen die Mittelwerte einer in Serienherstellung produzierten Einheit dar. Geringe Abweichungen sind im Einzelnen möglich. Bedingt durch fortlaufende technische Verbesserungen behalten wir uns das Recht vor, Design und die Spezifikation ohne vorherige Ankündigung zu ändern.